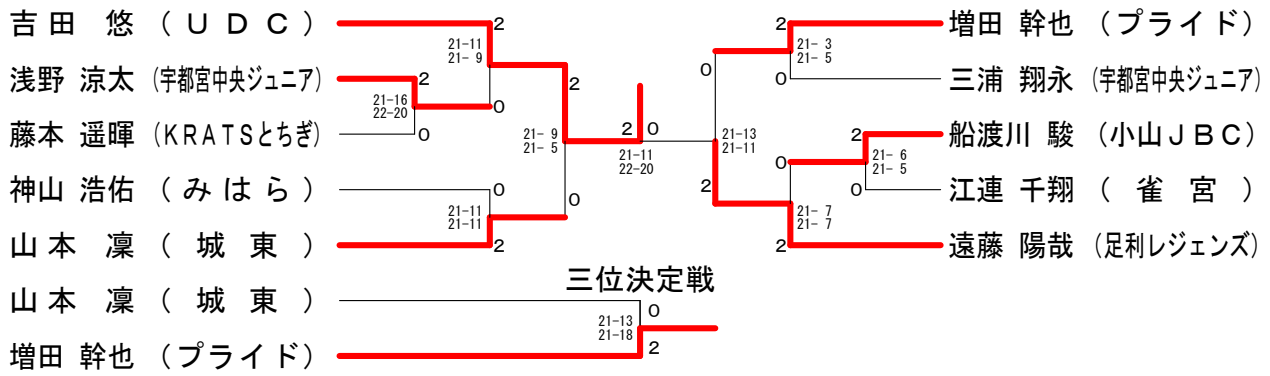


第34回栃木県小学生バドミントン大会兼第11回関東小学生バドミントン大会県予選

平成28年8月20日 真岡市総合体育館・武道体育館

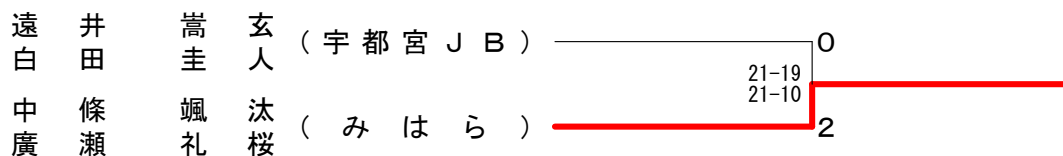
男子シングルス6年生以下（6BS）



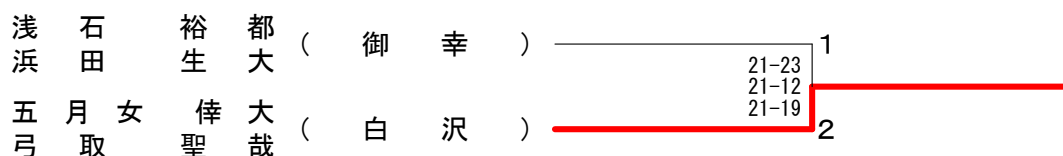
| 男子ダブルス6年生以下 A ブロツク | 浅 石 浜 田 | 遠 井 白 田 | 大 森 齋 藤 | 勝 敗 | 順位 |
|-----------------------|------------|------------|------------|---------------------------|----|
| 浅石 裕都（御幸） 浜田 生大 | | × | ○ | M 1-1 G 2-2 P 69-63 | 2 |
| 遠井 嵩玄（宇都宮JB） 白田 圭人 | ○ | | ○ | M 2-0 G 4-0 P 84-39 | 1 |
| 大森 錬（白沢） 齋藤 圭祐 | × | × | | M 0-2 G 0-4 P 33-84 | 3 |

| 男子ダブルス6年生以下 B ブロツク | 五月女 弓 取 | 中 廣 廣 瀬 | 大 今 橋 野 | 荒 井 清 水 | 勝 敗 | 順位 |
|-----------------------------|------------|------------|------------|------------|----------------------------|----|
| 五月女 倅大（白沢） 弓 取 聖哉 | | × | ○ | ○ | M 2-1 G 4-2 P 118-63 | 2 |
| 中 廣 颯汰（みはら） 廣 瀬 礼桜 | ○ | | ○ | ○ | M 3-0 G 6-0 P 126-46 | 1 |
| 大 橋 佳史（宇都宮中央ジュニア） 今 野 祐斗 | × | × | | × | M 0-3 G 0-6 P 41-126 | 4 |
| 荒 井 優作（雀宮） 清 水 希綱 | × | × | ○ | | M 1-2 G 2-4 P 60-110 | 3 |

男子ダブルス6年生以下決勝（6BD1）



男子ダブルス6年生以下三決（6BD3）



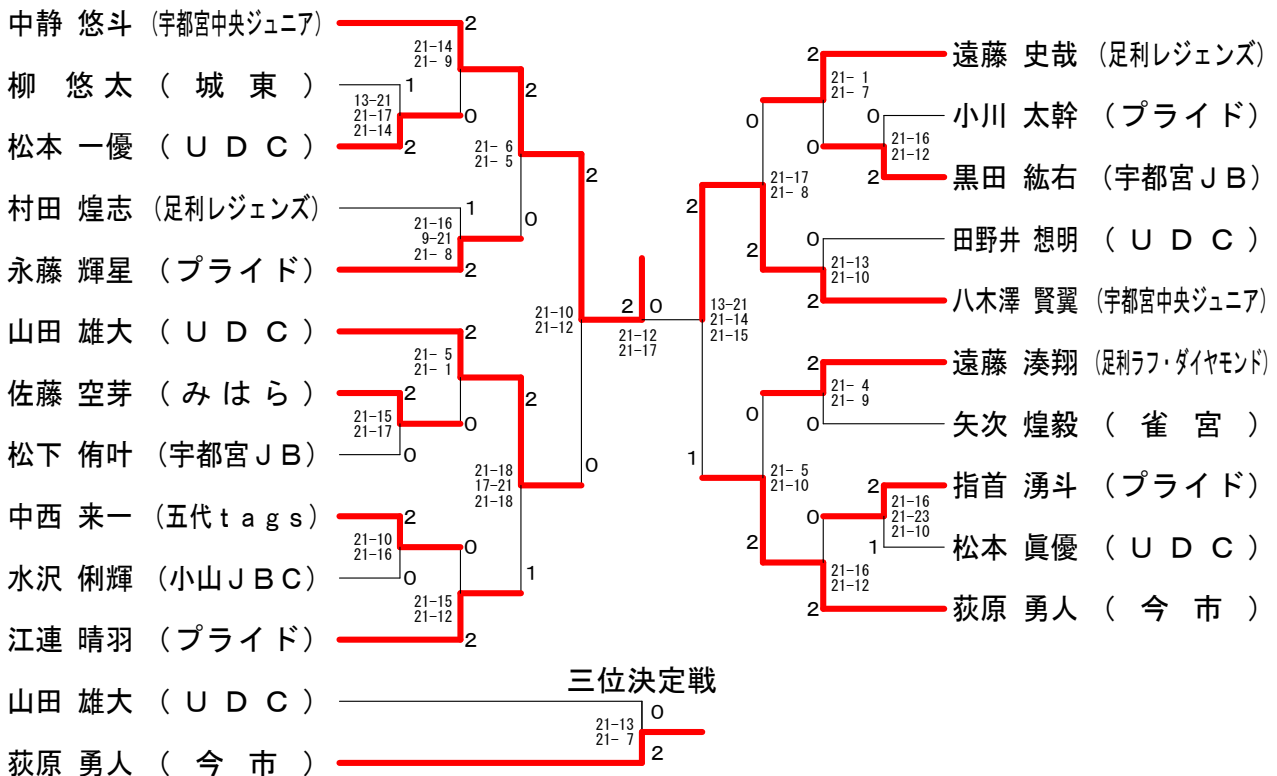
第34回栃木県小学生バドミントン大会兼第11回関東小学生バドミントン大会県予選

平成28年8月20日 真岡市総合体育館・武道体育館

| 男子シングルス5年生以下 | 寺内 | 鈴木 | 小川 | 山田 | 増 瀨 | 勝 敗 | 順位 |
|------------------|----|---------------------|---------------------|---------------------|---------------------|-----------------------------|----|
| 寺内 遥大 (小山JBC) | | ○ 21- 9 21- 3 | ○ 21-10 21- 5 | ○ 21- 8 21-13 | ○ 21- 1 21- 1 | M 4-0 G 8-0 P 168-50 | 1 |
| 鈴木 雄翔 (KRATSとちぎ) | × | | ○ 21-14 22-20 | × | ○ 21- 7 21-11 | M 2-2 G 4-4 P 121-136 | 3 |
| 小川 雄基 (プライド) | × | × | | × | ○ 21-10 21-15 | M 1-3 G 2-6 P 110-152 | 4 |
| 山田 遥日 (UDC) | × | ○ 21- 9 21-15 | ○ 21-11 21- 8 | | ○ 21- 8 21- 8 | M 3-1 G 6-2 P 147-101 | 2 |
| 増瀨 武流 (白沢) | × | × | × | × | | M 0-4 G 0-8 P 61-168 | 5 |

| 男子ダブルス5年生以下 | 今北 | 泉川 | 釜古 | 島田 | 伊藤 | 藤藤 | 栗山 | 山井 | 勝 敗 | 順位 |
|----------------------------|----|----|---------------------|----|---------------------|----|---------------------|----|----------------------------|----|
| 今泉 宏樹 北川 雄大 (みはら) | | | ○ 21- 9 21-10 | | ○ 21-13 21- 6 | | ○ 21- 8 21-10 | | M 3-0 G 6-0 P 126-56 | 1 |
| 釜島 唯鶴 古田 瑞樹 (宇都宮中央ジュニア) | × | | | | ○ 21-11 21-18 | | × | × | M 1-2 G 2-4 P 87-113 | 3 |
| 伊藤 遼哉 佐藤 匠 (雀宮) | × | | × | | | | × | × | M 0-3 G 0-6 P 69-126 | 4 |
| 栗山 幸太 永井 貴大 (宇都宮中央ジュニア) | × | | ○ 21-10 21-16 | | ○ 21- 6 21-15 | | | | M 2-1 G 4-2 P 102-89 | 2 |

男子シングルス4年生以下 (4BS)



第34回栃木県小学生バドミントン大会兼第11回関東小学生バドミントン大会県予選

平成28年8月20日 真岡市総合体育館・武道体育館

| 男子ダブルス4年生以下 A ブ ロ ッ ク | 廣 瀬 堀 | 瀧 尾 小 俣 | 戸 田 檜 山 | 勝 敗 | 順 位 |
|-----------------------------|------------------------------|---------------------|------------------------------|----------------------------|-----|
| 廣瀬 海翔 (みはら) 堀 燈矢 | | ○ 21- 8 21- 5 | ○ 21-13 18-21 21-18 | M 2-0 G 4-1 P 102-65 | 1 |
| 瀧尾 隆斗 (城東) 小俣 快斗 | × 8-21 5-21 | | × 9-21 11-21 | M 0-2 G 0-4 P 33-84 | 3 |
| 戸田 凜太郎 (宇都宮中央ジュニア) 檜山 泰河 | × 13-21 21-18 18-21 | ○ 21- 9 21-11 | | M 1-1 G 3-2 P 94-80 | 2 |

| 男子ダブルス4年生以下 B ブ ロ ッ ク | 坂 本 櫻 井 | 大 橋 鴨志田 | 鈴 木 田 中 | 古 田 川 村 | 勝 敗 | 順 位 |
|----------------------------|-------------------|---------------------|---------------------|---------------------|----------------------------|-----|
| 坂本 安樹 (UDC) 櫻井 慎大 | | ○ 21- 3 21- 2 | ○ 21- 7 21- 6 | ○ 21- 4 21- 2 | M 3-0 G 6-0 P 126-24 | 1 |
| 大橋 亮夫 (宇都宮中央ジュニア) 鴨志田 快 | × 3-21 2-21 | | × 13-21 13-21 | ○ 21-15 21-17 | M 1-2 G 2-4 P 73-116 | 3 |
| 鈴木 康介 (みはら) 田中 拓海 | × 7-21 6-21 | ○ 21-13 21-13 | | ○ 21- 8 21- 9 | M 2-1 G 4-2 P 97-85 | 2 |
| 古田 大翔 (宇都宮中央ジュニア) 川村 權斗 | × 4-21 2-21 | × 15-21 17-21 | × 8-21 9-21 | | M 0-3 G 0-6 P 55-126 | 4 |

男子ダブルス4年生以下決勝 (4 B D 1)

| | |
|----------------------|---|
| 廣瀬 海翔 (みはら) 堀 燈矢 | 0 |
| 坂本 安樹 (UDC) 櫻井 慎大 | 2 |

21- 7
21- 6

男子ダブルス4年生以下三決 (4 B D 3)

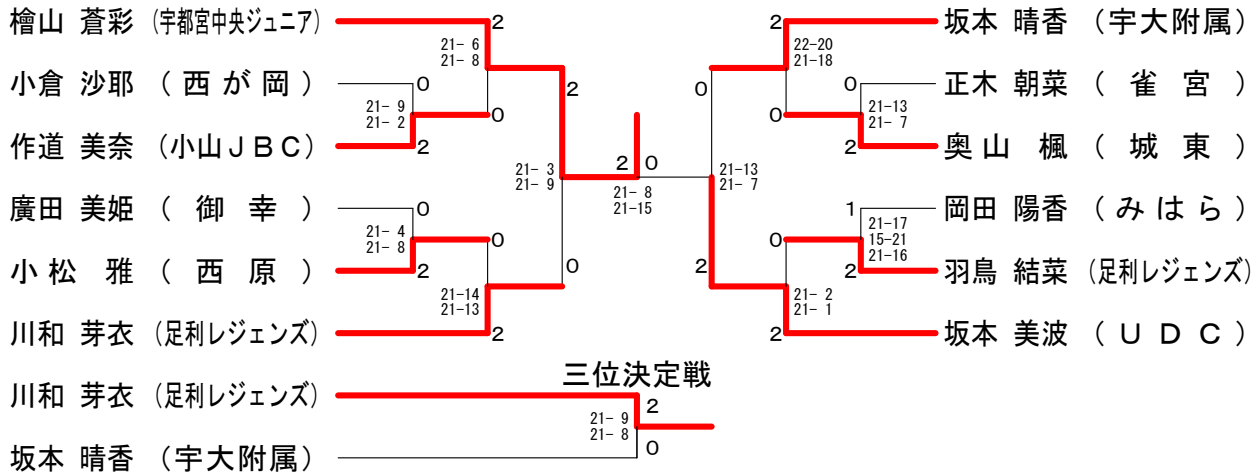
| | |
|-----------------------------|---|
| 戸田 凜太郎 (宇都宮中央ジュニア) 檜山 泰河 | 2 |
| 鈴木 康介 (みはら) 田中 拓海 | 0 |

21-16
21-14

第34回栃木県小学生バドミントン大会兼第11回関東小学生バドミントン大会県予選

平成28年8月20日 真岡市総合体育館・武道体育館

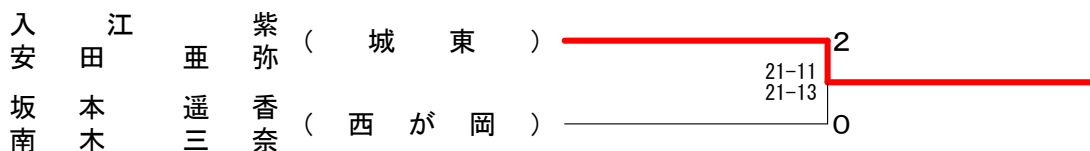
女子シングルス6年生以下（6GS）



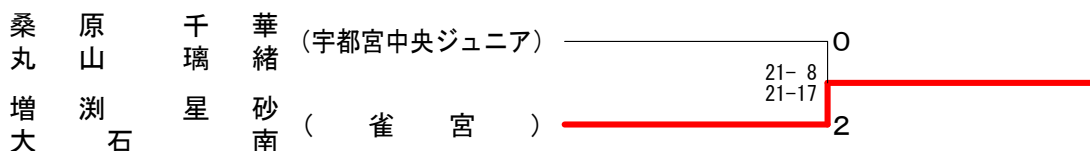
| 女子ダブルス6年生以下 A ブロツク | 入江 紫 安田 亜弥 (城東) | 桑原 千華 丸山 璃緒 (宇都宮中央ジュニア) | 市川 侑樹 北條 琴弓 (宇大附属) | 勝 敗 | 順位 |
|-----------------------|--------------------|----------------------------|-----------------------|---------------------------|----|
| | ○ 21-6 21-11 | | ○ 21-5 21-4 | M 2-0 G 4-0 P 84-26 | 1 |
| | × | 6-21 11-21 | ○ 21-10 21-14 | M 1-1 G 2-2 P 59-66 | 2 |
| | × | × | × | M 0-2 G 0-4 P 33-84 | 3 |

| 女子ダブルス6年生以下 B ブロツク | 増大 星砂 大石 南 (雀宮) | 伊東 万結子 千葉 夢叶 (白沢) | 坂本 遥香 南木 三奈 (西が岡) | 勝 敗 | 順位 |
|-----------------------|-----------------------------|------------------------|----------------------|----------------------------|----|
| | ○ 16-21 22-20 21-7 | | × | M 1-1 G 2-3 P 85-90 | 2 |
| | × | 21-16 20-22 7-21 | × | M 0-2 G 1-4 P 78-101 | 3 |
| | ○ 21-17 21-9 | ○ 21-15 21-15 | | M 2-0 G 4-0 P 84-56 | 1 |

女子ダブルス6年生以下決勝（6GD1）



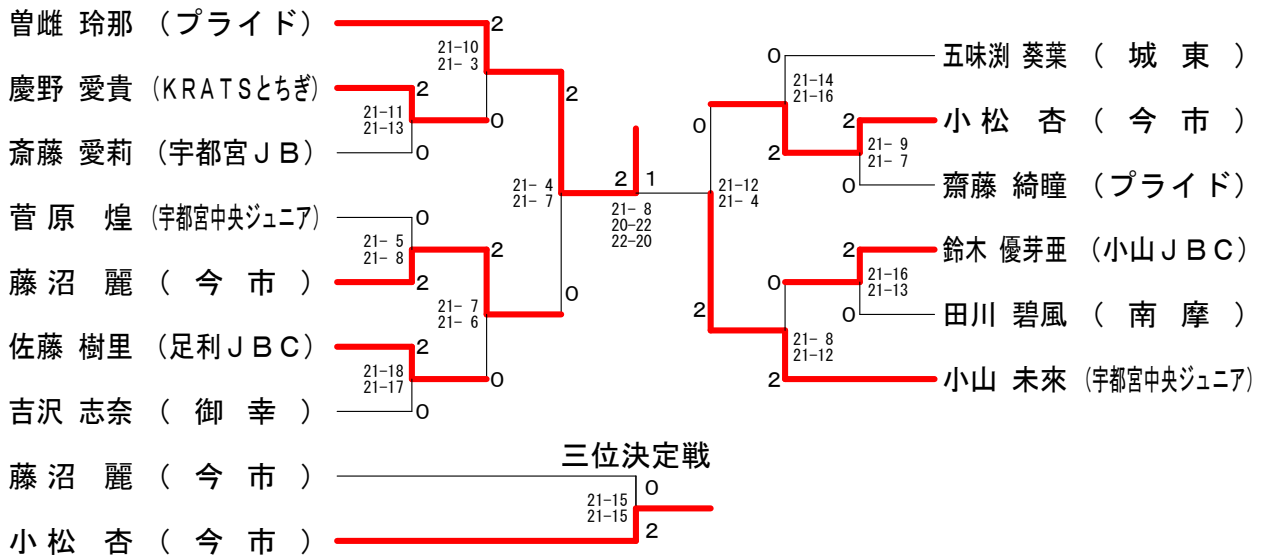
女子ダブルス6年生以下三決（6GD3）



第34回栃木県小学生バドミントン大会兼第11回関東小学生バドミントン大会県予選

平成28年8月20日 真岡市総合体育館・武道体育館

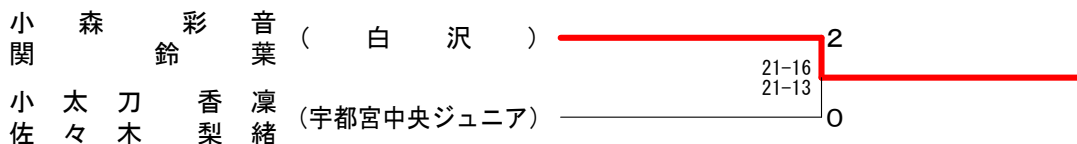
女子シングルス5年生以下 (5GS)



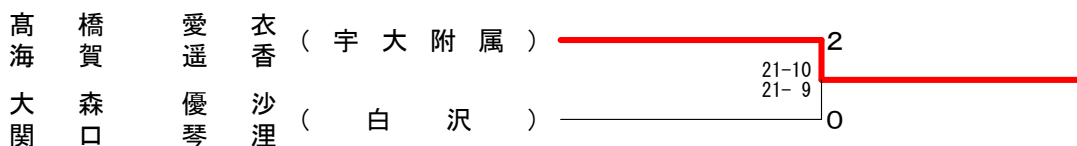
| 女子ダブルス5年生以下 A ブロツク | 小 森 関 黒 | 川 住 黒 崎 | 住 高 崎 海 | 橋 橋 賀 賀 | 勝 敗 | 順位 |
|--------------------------------|--------------------|---------------------|---------------------|---------------------------|-----|----|
| 小 森 彩 音 (白 沢) 関 鈴 葉 | | ○ 21- 3 21- 4 | ○ 21- 7 21-12 | M 2-0 G 4-0 P 84-26 | 1 | |
| 川 住 莉 子 (宇都宮中央ジュニア) 黒 崎 優 奈 | × 3-21 4-21 | | × 18-21 15-21 | M 0-2 G 0-4 P 40-84 | 3 | |
| 高 橋 愛 衣 (宇大附属) 海 賀 遥 香 | × 7-21 12-21 | ○ 21-18 21-15 | | M 1-1 G 2-2 P 61-75 | 2 | |

| 女子ダブルス5年生以下 B ブロツク | 小 太 刀 佐 々 木 | 久 松 出 口 | 大 森 関 森 | 勝 敗 | 順位 |
|------------------------------------|--------------------|---------------------|---------------------|---------------------------|----|
| 小 太 刀 香 凜 (宇都宮中央ジュニア) 佐 々 木 梨 緒 | | ○ 21- 5 21- 8 | ○ 21-10 21- 7 | M 2-0 G 4-0 P 84-30 | 1 |
| 久 松 千 華 (雀 宮) 出 口 いろは | × 5-21 8-21 | | × 21-23 15-21 | M 0-2 G 0-4 P 49-86 | 3 |
| 大 森 優 沙 (白 沢) 関 口 琴 湊 | × 10-21 7-21 | ○ 23-21 21-15 | | M 1-1 G 2-2 P 61-78 | 2 |

女子ダブルス5年生以下決勝 (5GD1)



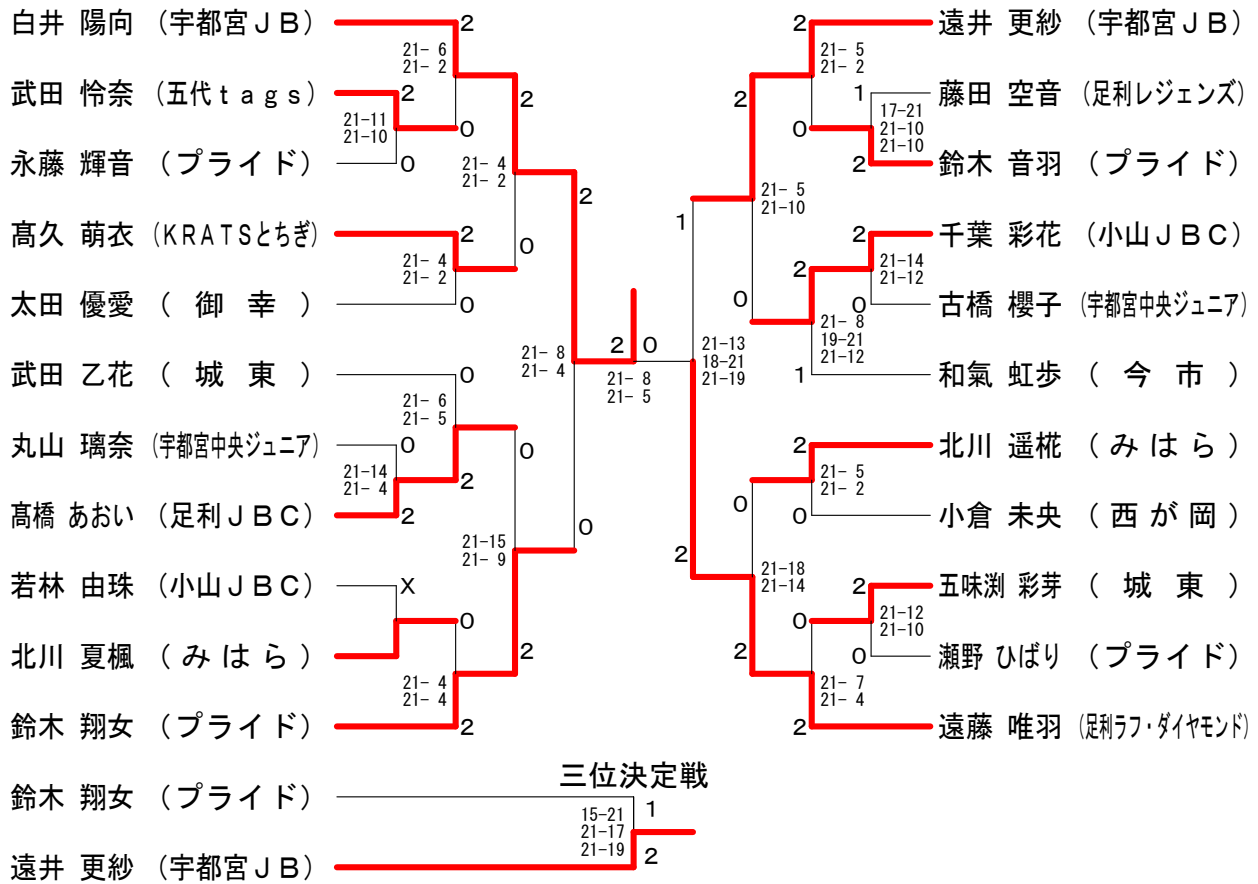
女子ダブルス5年生以下三決 (5GD3)



第34回栃木県小学生バドミントン大会兼第11回関東小学生バドミントン大会県予選

平成28年8月20日 真岡市総合体育館・武道体育館

女子シングルス4年生以下 (4GS)



女子ダブルス4年生以下 (4GD)

