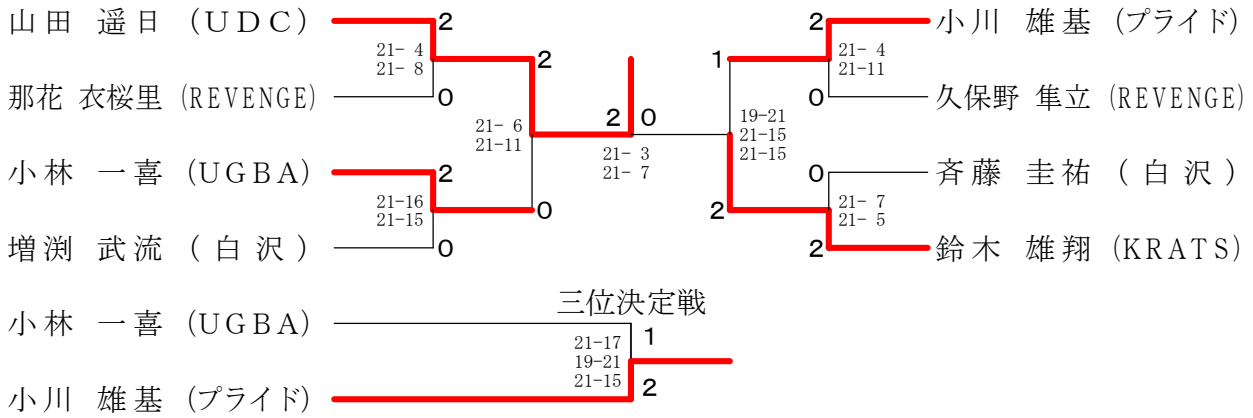


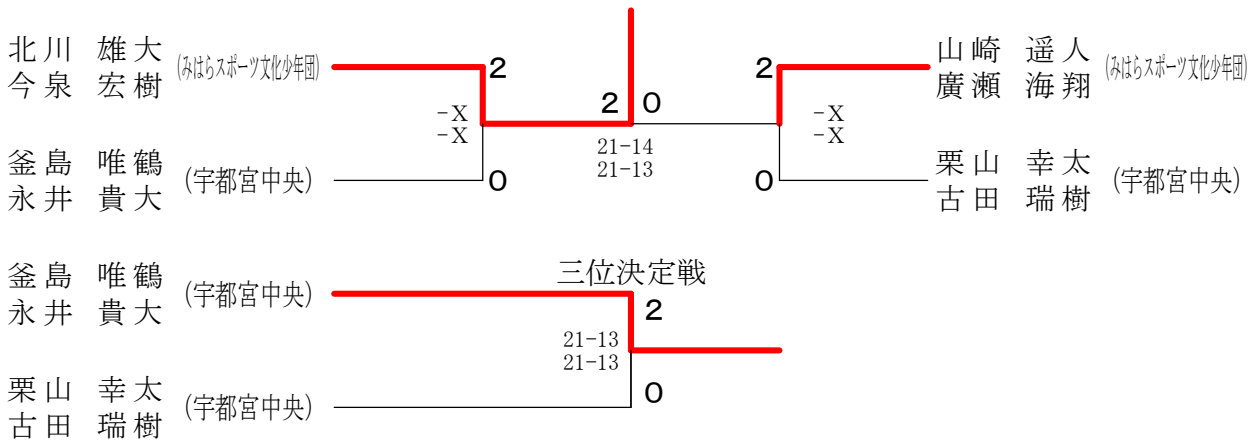
男子シングルス6年生以下



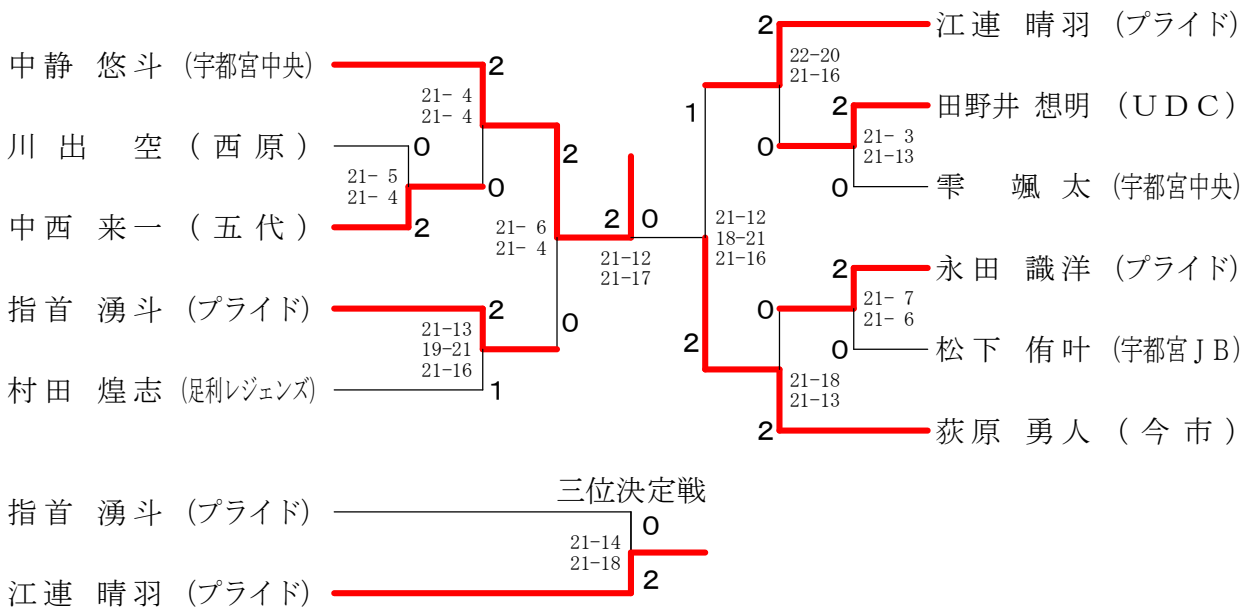
男子ダブルス6年生以下 A ブロツク	北川 今泉	釜島 永井	金井 坂本	勝敗	順位
北川 雄大 (みはらスポーツ文化少年団) 今泉 宏樹		○ 21-19 21-10	○ 21- 2 21- 4	M 2-0 G 4-0 P 84-35	1
釜島 唯鶴 (宇都宮中央) 永井 貴大	× 19-21 10-21		○ 21- 2 21- 6	M 1-1 G 2-2 P 71-50	2
金井 翼 (宇都宮中央) 坂本 壮駿	× 2-21 4-21	× 2-21 6-21		M 0-2 G 0-4 P 14-84	3

男子ダブルス6年生以下 B ブロツク	山崎 廣瀬	栗山 古田	伊藤 佐藤	勝敗	順位
山崎 遥人 (みはらスポーツ文化少年団) 廣瀬 海翔		○ 21- 8 21-11	○ 21- 7 21-11	M 2-0 G 4-0 P 84-37	1
栗山 幸太 (宇都宮中央) 古田 瑞樹	× 8-21 11-21		○ 21-17 21- 7	M 1-1 G 2-2 P 61-66	2
伊藤 遼哉 (雀宮BC) 佐藤 匠	× 7-21 11-21	× 17-21 7-21		M 0-2 G 0-4 P 42-84	3

男子ダブルス6年生以下 決勝トーナメント

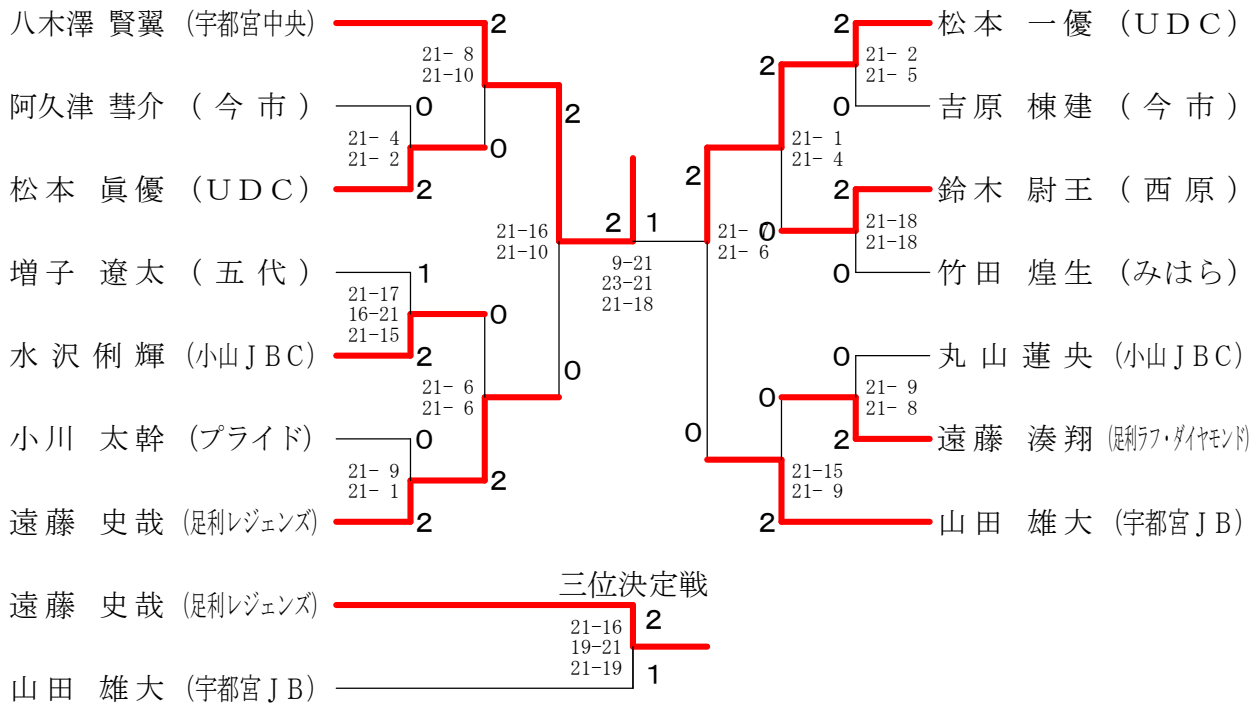


男子シングルス5年生以下

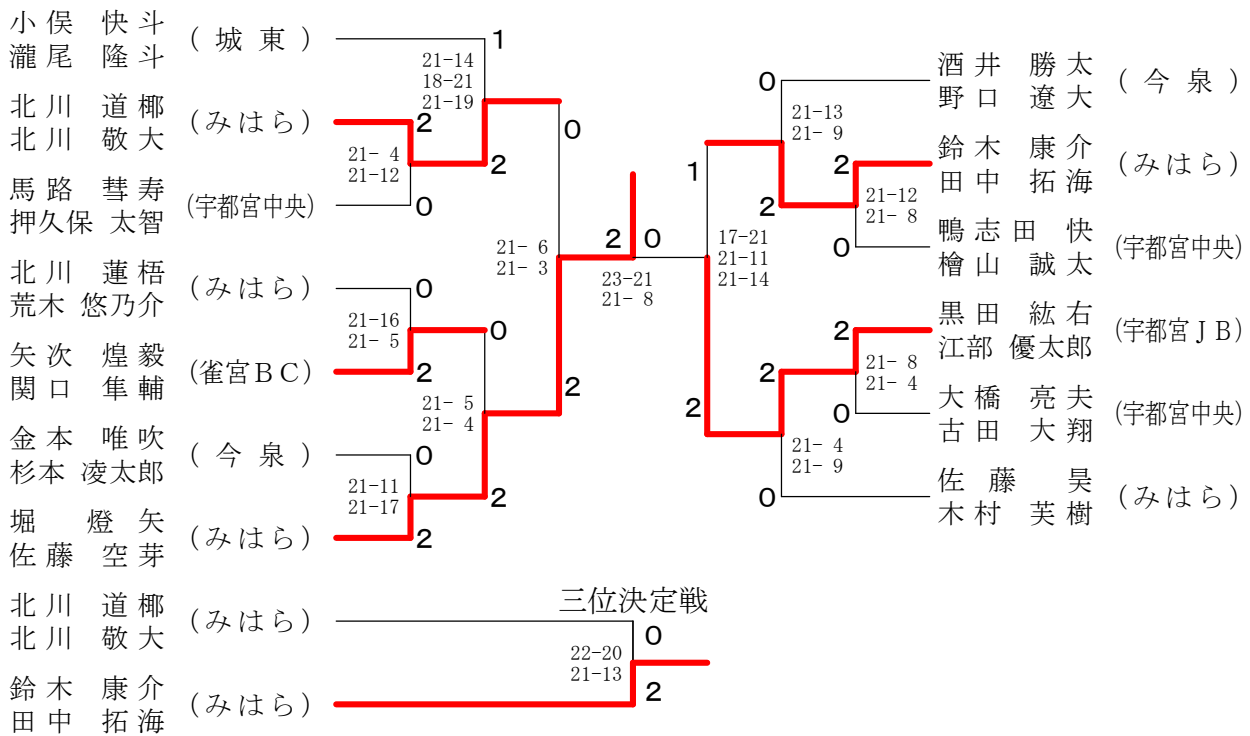


男子ダブルス5年生以下	坂 櫻	本 井	柳 佐々木	鈴 寺	木 阪	山 廣	口 瀬	戸 櫓	田 山	勝 敗	順位
坂 本 安樹 (宇都宮JB)			○ 21-8 21-11	○ 21-4 21-5	○ 21-2 21-0	×	×	×	M 3-1 G 7-2 P 185-83		2
柳 悠太 (城東)	×			○ 21-4 21-7	○ 21-8 21-9	×	×	×	M 2-2 G 4-4 P 122-112		3
鈴木 裕太 (雀宮BC)	×	×	×		×	×	×	×	M 0-4 G 0-8 P 61-168		5
山口 浩克輝 (宇都宮JB)	×	×	×	○ 21-13 21-18			×	×	M 1-3 G 2-6 P 79-157		4
戸田 凜太郎 (宇都宮中央)	○ 11-21 21-19 21-19	○ 21-8 21-11	○ 21-4 21-6	○ 21-6 21-12					M 4-0 G 8-1 P 179-106		1

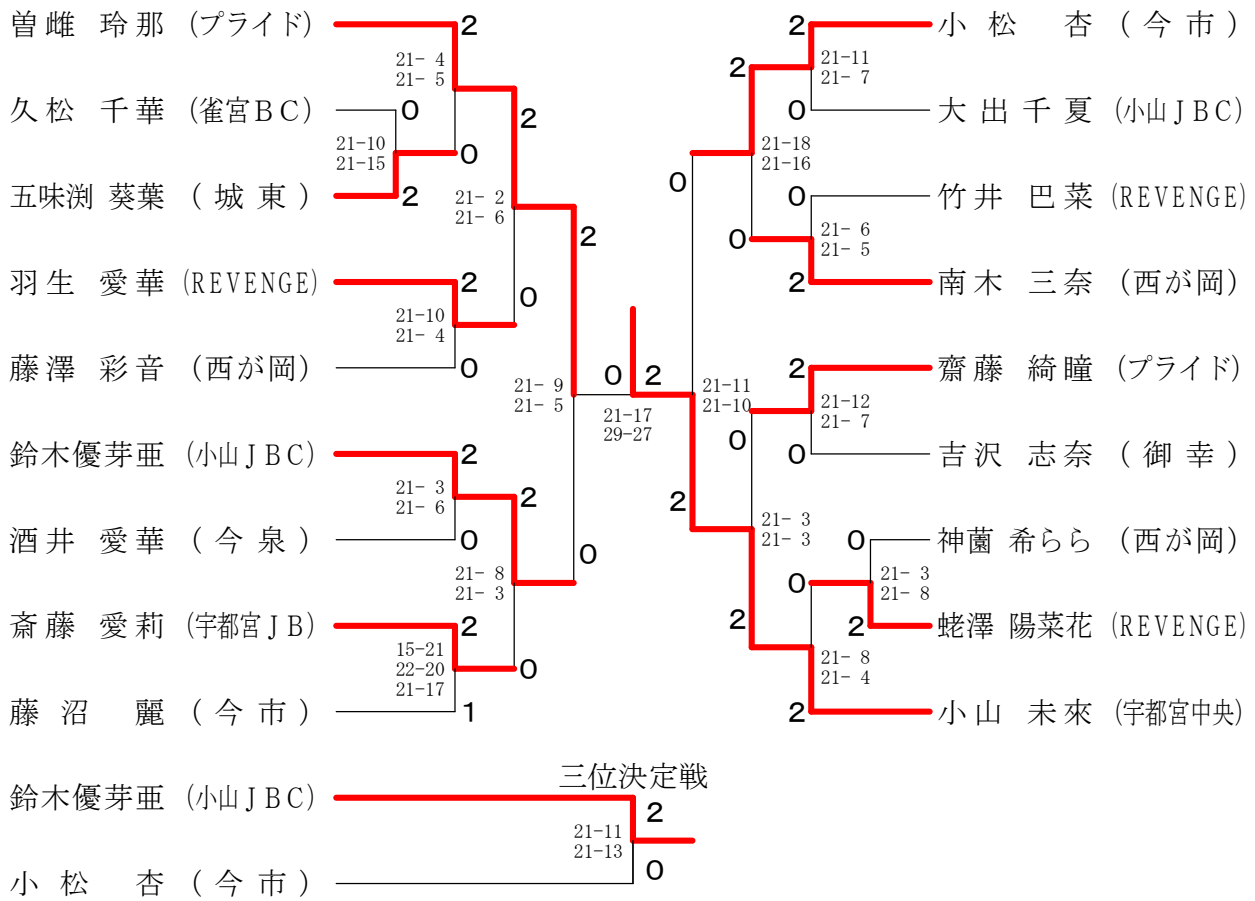
男子シングルス4年生以下



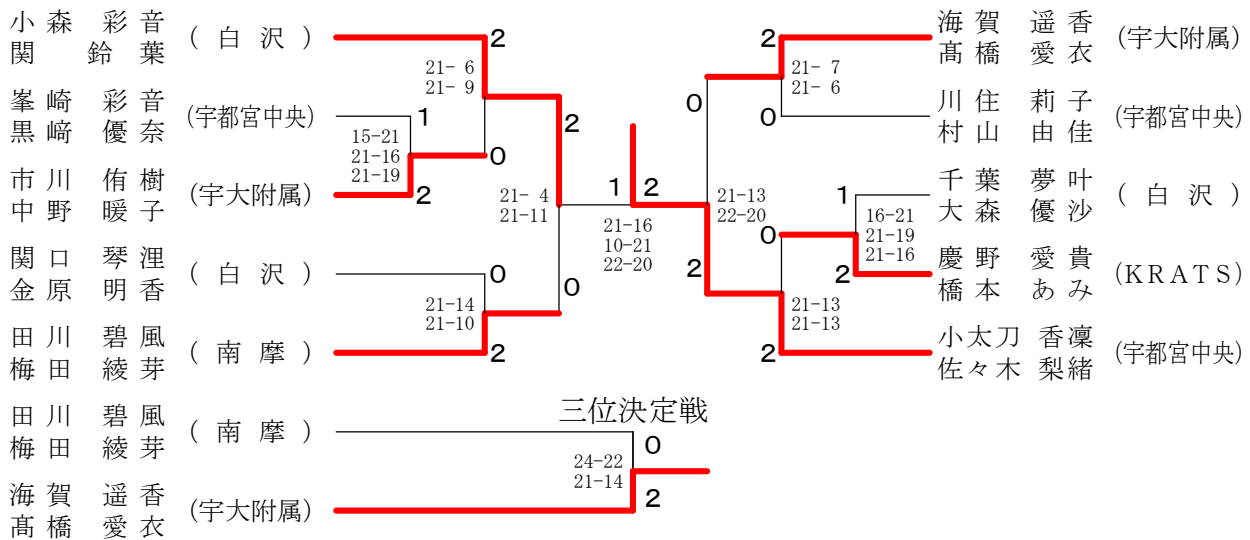
男子ダブルス4年生以下



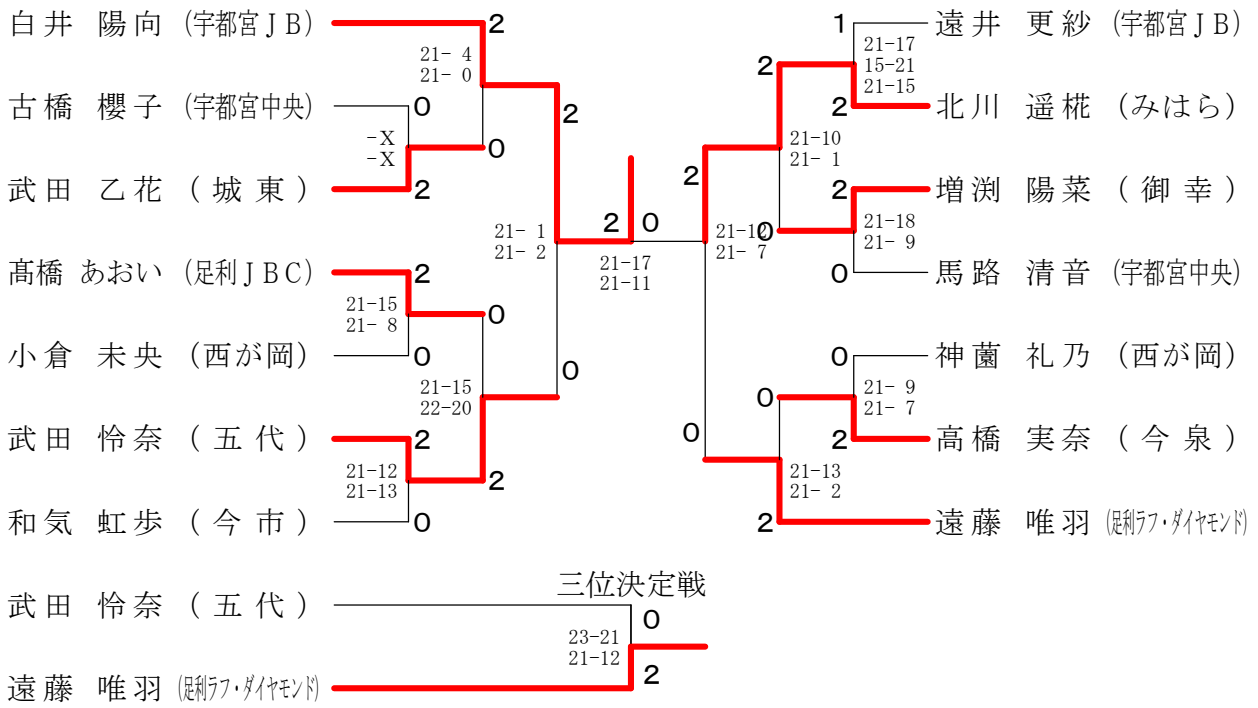
女子シングルス6年生以下



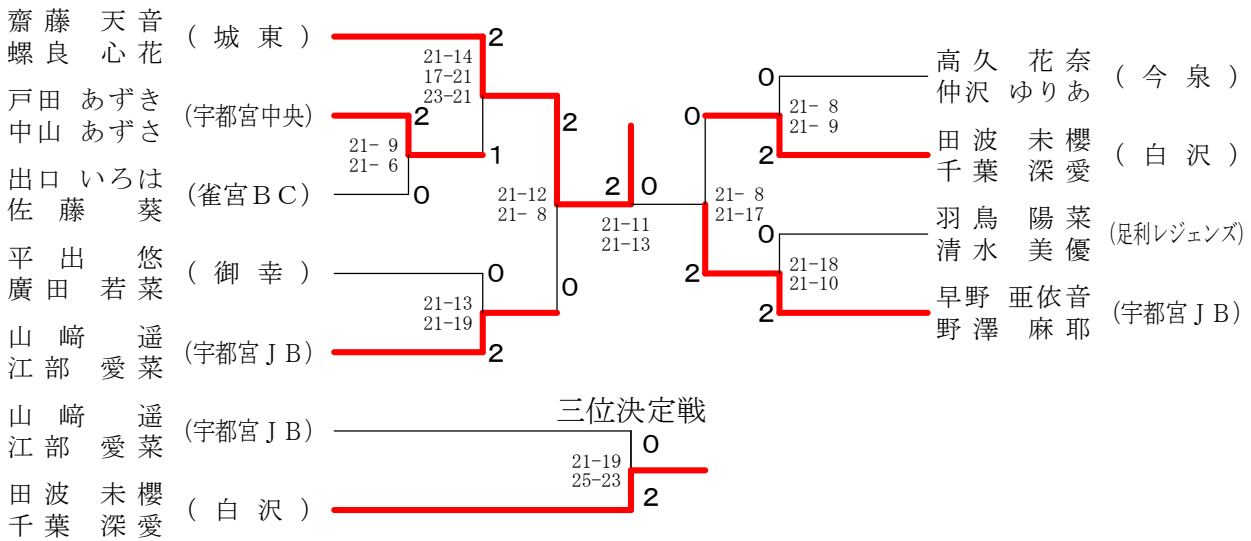
女子ダブルス6年生以下



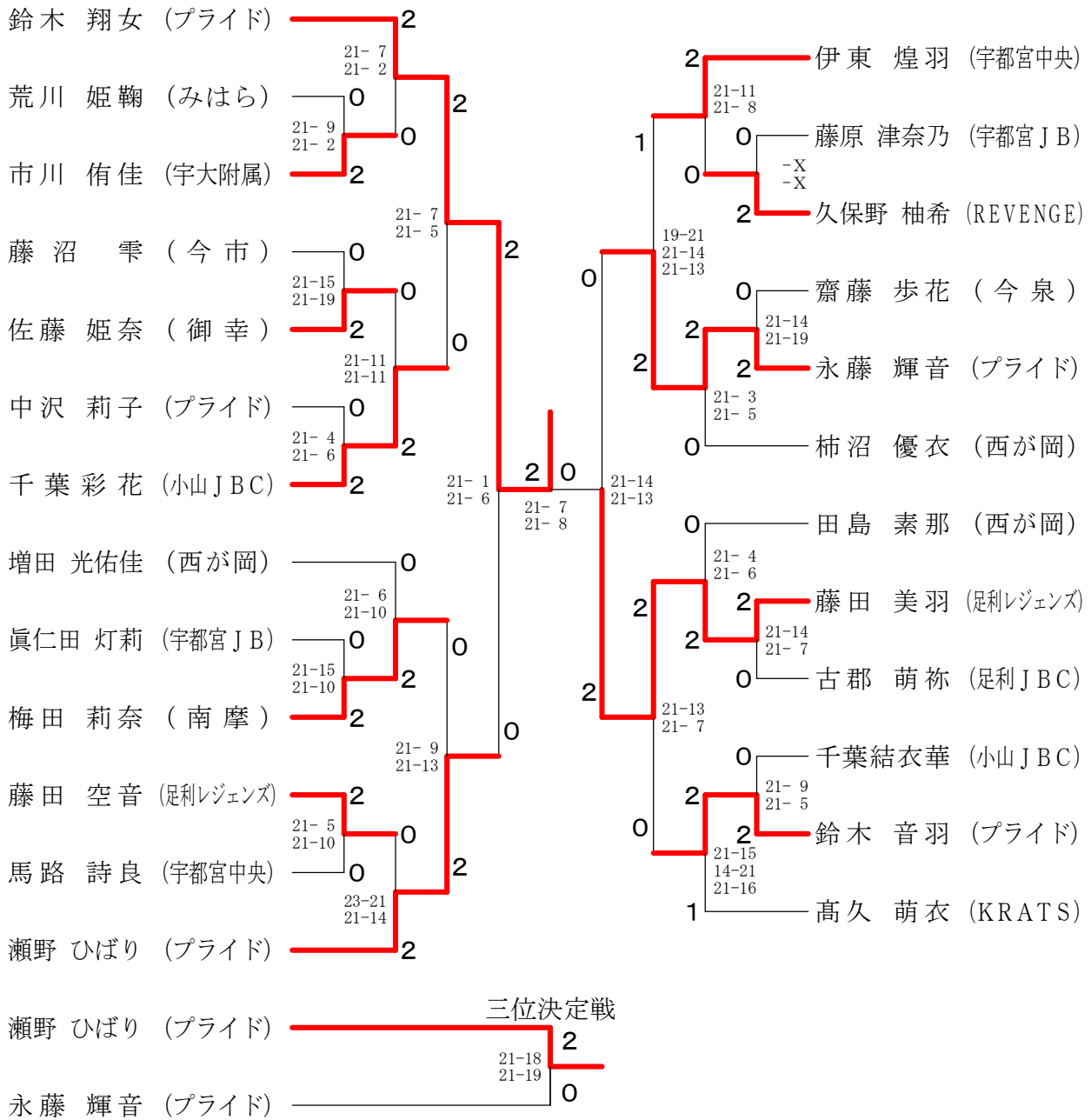
女子シングルス5年生以下



女子ダブルス5年生以下



女子シングルス4年生以下



女子ダブルス4年生以下

