

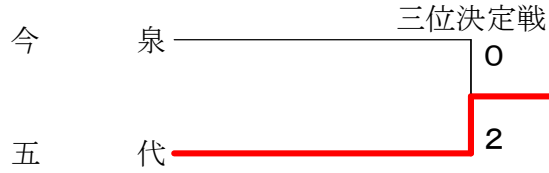
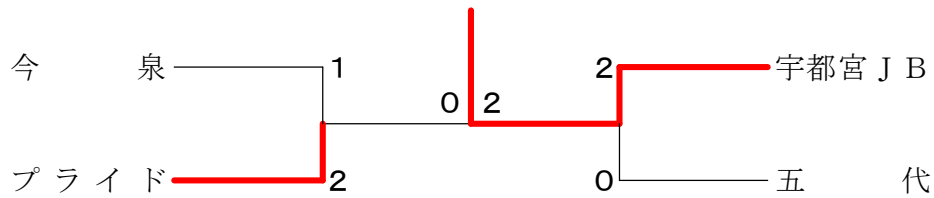
男子団体 Aブロック	今 泉	宇都宮中央ジュニアA	御 幸	勝 敗	順位
今 泉		○ 2-1 G 4-2 P 104-74	○ 2-1 G 5-2 P 143-112	M 4-2 G 9-4 P 247-186	1
宇都宮中央ジュニアA	× 1-2 G 2-4 P 74-104		× 1-2 G 2-4 P 88-101	M 2-4 G 4-8 P 162-205	3
御 幸	× 1-2 G 2-5 P 112-143	○ 2-1 G 4-2 P 101-88		M 3-3 G 6-7 P 213-231	2

男子団体 Bブロック	城 東	小山JBC	プライド	勝 敗	順位
城 東		○ 3-0 G 6-0 P 126-69	× 0-3 G 1-6 P 90-142	M 3-3 G 7-6 P 216-211	2
小山JBC	× 0-3 G 0-6 P 69-126		× 1-2 G 2-5 P 107-143	M 1-5 G 2-11 P 176-269	3
プライド	○ 3-0 G 6-1 P 142-90	○ 2-1 G 5-2 P 143-107		M 5-1 G 11-3 P 285-197	1

男子団体 Cブロック	宇都宮JB	みはら	西 原	勝 敗	順位
宇都宮JB		○ 2-1 G 5-2 P 133-92	○ 3-0 G 6-0 P 126-29	M 5-1 G 11-2 P 259-121	1
みはら	× 1-2 G 2-5 P 92-133		○ 3-0 G 6-0 P 126-45	M 4-2 G 8-5 P 218-178	2
西 原	× 0-3 G 0-6 P 29-126	× 0-3 G 0-6 P 45-126		M 0-6 G 0-12 P 74-252	3

男子団体 Dブロック	五 代 雀 宮	宇都宮中央ジュニアB	勝 敗	順位	
五 代 雀 宮		○ 2-1 G 4-2 P 107-92	○ 3-0 G 6-1 P 136-66	M 5-1 G 10-3 P 243-158	1
雀 宮	× 1-2 G 2-4 P 92-107		○ 2-1 G 5-2 P 139-107	M 3-3 G 7-6 P 231-214	2
宇都宮中央ジュニアB	× 0-3 G 1-6 P 66-136	× 1-2 G 2-5 P 107-139		M 1-5 G 3-11 P 173-275	3

男子団体 決勝トーナメント



女子団体 Aブロック	五代	御幸A	西原	勝敗	順位
五代		1	○ 3-0 G 6-1 P 146-117	M 6-0 G 12-2 P 289-193	1
御幸A	1		○ 2-1 G 5-3 P 153-129	M 2-4 G 6-9 P 229-272	
西原	× 0-3 G 1-6 P 117-146	× 1-2 G 3-5 P 129-153		M 1-5 G 4-11 P 246-299	3

女子団体 Bブロック	雀宮A	みはらB	宇都宮中央ジュニアA	勝敗	順位
雀宮A		1	× 1-2 G 2-4 P 85-113	M 4-2 G 8-5 P 230-196	
みはらB	1		× 1-2 G 2-4 P 73-97	M 1-5 G 3-10 P 156-242	3
宇都宮中央ジュニアA	○ 2-1 G 4-2 P 113-85	○ 2-1 G 4-2 P 97-73		M 4-2 G 8-4 P 210-158	1

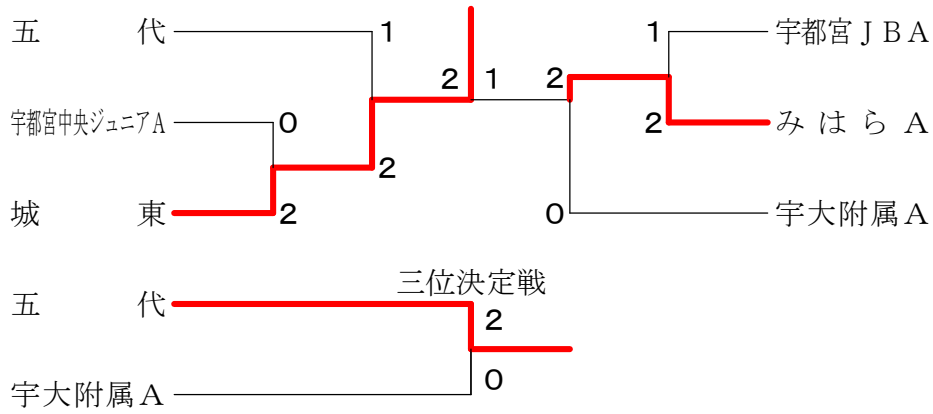
女子団体 Cブロック	城 東	宇都宮JBB	プライド	勝 敗	順位
城 東		× 1-2 G 3-4 P 110-108	○ 2-1 G 4-2 P 122-106	M 3-3 G 7-6 P 232-214	1
宇都宮JBB	○ 2-1 G 4-3 P 108-110		× 1-2 G 2-4 P 68-106	M 3-3 G 6-7 P 176-216	3
プライド ジュニア	× 1-2 G 2-4 P 106-122	○ 2-1 G 4-2 P 106-68		M 3-3 G 6-6 P 212-190	2

女子団体 Dブロック	宇都宮中央ジュニアB	宇都宮JBA	御幸B	勝 敗	順位
宇都宮中央ジュニアB		× 0-3 G 0-6 P 31-126	○ 3-0 G 6-0 P 126-84	M 3-3 G 6-6 P 157-210	2
宇都宮JBA	○ 3-0 G 6-0 P 126-31		○ 3-0 G 6-0 P 126-21	M 6-0 G 12-0 P 252-52	1
御 幸 B	× 0-3 G 0-6 P 84-126	× 0-3 G 0-6 P 21-126		M 0-6 G 0-12 P 105-252	3

女子団体 Eブロック	みはらA	今 泉	白 沢	勝 敗	順位
みはら A		1	○ 2-1 G 4-2 P 125-71	M 5-1 G 10-2 P 251-109	1
今 泉	1		× 0-3 G 1-6 P 90-145	M 0-6 G 1-12 P 128-271	3
白 沢	× 1-2 G 2-4 P 71-125	○ 3-0 G 6-1 P 145-90		M 4-2 G 8-5 P 216-215	

女子団体 Fブロック	雀宮B	宇大附属A	ももた	勝 敗	順位
雀 宮 B		× 1-2 G 3-4 P 114-129	○ 3-0 G 6-0 P 126-0	M 4-2 G 9-4 P 240-129	2
宇大附属A	○ 2-1 G 4-3 P 129-114		○-X G - P -	M 5-1 G 10-3 P 192-114	1
も も た	× 0-3 G 0-6 P 0-126	× X- G - P -		M 0-6 G 0-12 P 0-189	3

女子団体 決勝トーナメント



4年生以下 Aブロック	白 沢	宇大附属A	やまぐち	勝 敗	順位
白 沢		× 0-3 G 1-6 P 94-144	○ 3-0 G 6-0 P 126-0	M 3-3 G 7-6 P 220-144	2
宇大附属A	○ 3-0 G 6-1 P 144-94		○ 3-0 G 6-0 P 126-0	M 6-0 G 12-1 P 270-94	1
やまぐち	× 0-3 G 0-6 P 0-126	× 0-3 G 0-6 P 0-126		M 0-6 G 0-12 P 0-252	3

4年生以下 Bブロック	みはら	宇都宮中央ジュニアB	五 代	勝 敗	順位
みはら		○ 3-0 G 6-0 P 126-41	× 1-2 G 2-4 P 80-110	M 4-2 G 8-4 P 206-151	
宇都宮中央ジュニアB	× 0-3 G 0-6 P 41-126		× 0-3 G 0-6 P 51-126	M 0-6 G 0-12 P 92-252	3
五 代	○ 2-1 G 4-2 P 110-80	○ 3-0 G 6-0 P 126-51		M 5-1 G 10-2 P 236-131	1

4年生以下 Cブロック	御幸	プライド	宇都宮中央ジュニアA	勝敗	順位
御幸		× 0-3 G 1-6 P 88-145	× 0-2 G 0-4 P 22-84	M 0-5 G 1-10 P 110-229	3
プライド	○ 3-0 G 6-1 P 145-88		× 0-3 G 1-6 P 97-143	M 3-3 G 7-7 P 242-231	2
宇都宮中央ジュニアA	○ 2-0 G 4-0 P 84-22	○ 3-0 G 6-1 P 143-97		M 5-0 G 10-1 P 227-119	1

4年生以下 Dブロック	城東	雀宮	今泉	勝敗	順位
城東		○ 3-0 G 6-0 P 126-73	○ 2-1 G 4-2 P 106-81	M 5-1 G 10-2 P 232-154	1
雀宮	× 0-3 G 0-6 P 73-126		× 1-2 G 3-4 P 101-124	M 1-5 G 3-10 P 174-250	3
今泉	× 1-2 G 2-4 P 81-106	○ 2-1 G 4-3 P 124-101		M 3-3 G 6-7 P 205-207	2

4年生以下 Eブロック	宇大付属B	宇都宮JB	おくはら	勝敗	順位
宇大付属B		× 0-3 G 1-6 P 60-146	○ 3-0 G 6-0 P 126-0	M 3-3 G 7-6 P 186-146	2
宇都宮JB	○ 3-0 G 6-1 P 146-60		○ 3-0 G 6-0 P 126-0	M 6-0 G 12-1 P 272-60	1
おくはら	× 0-3 G 0-6 P 0-126	× 0-3 G 0-6 P 0-126		M 0-6 G 0-12 P 0-252	3

4年生以下 決勝トーナメント

