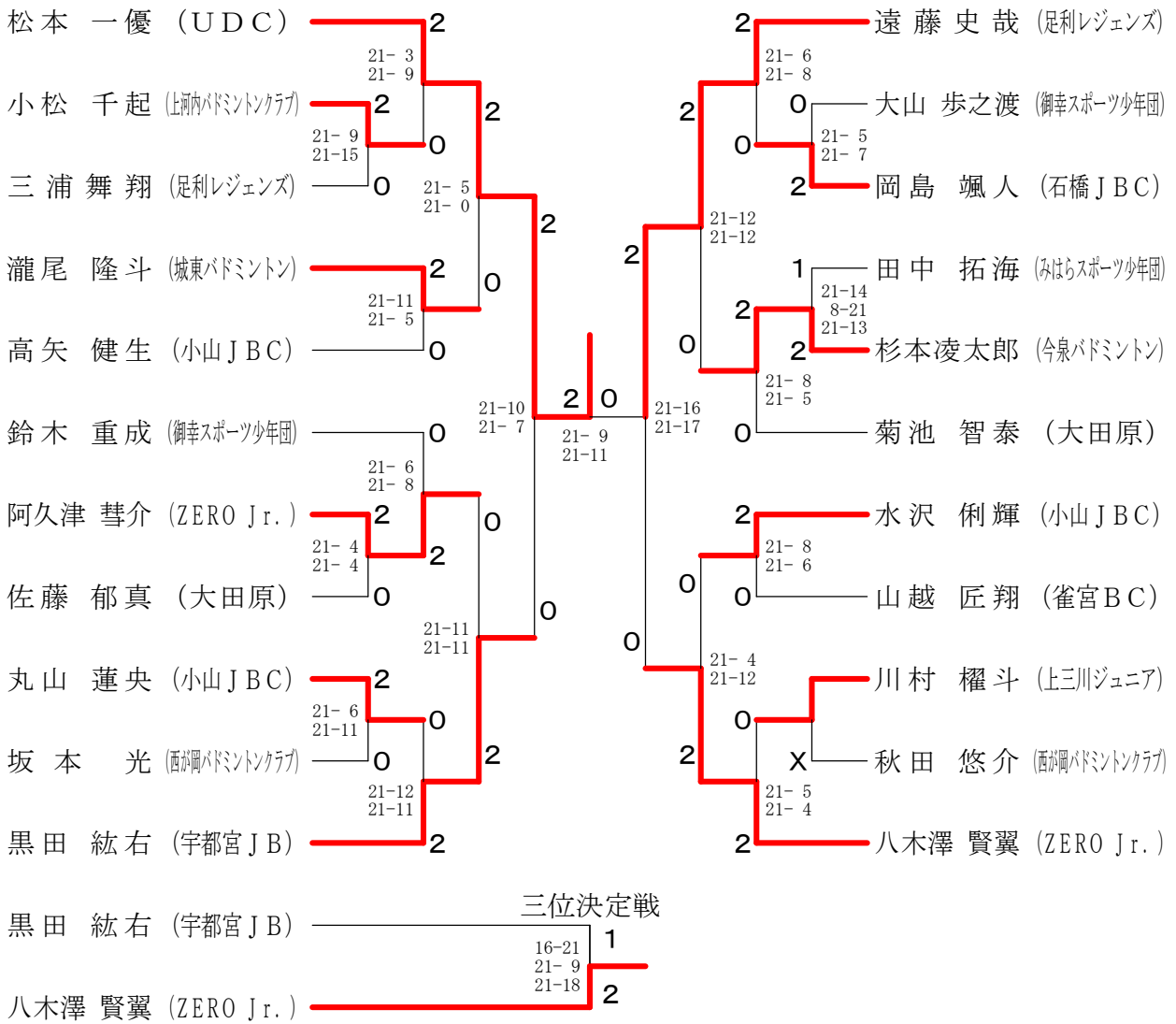
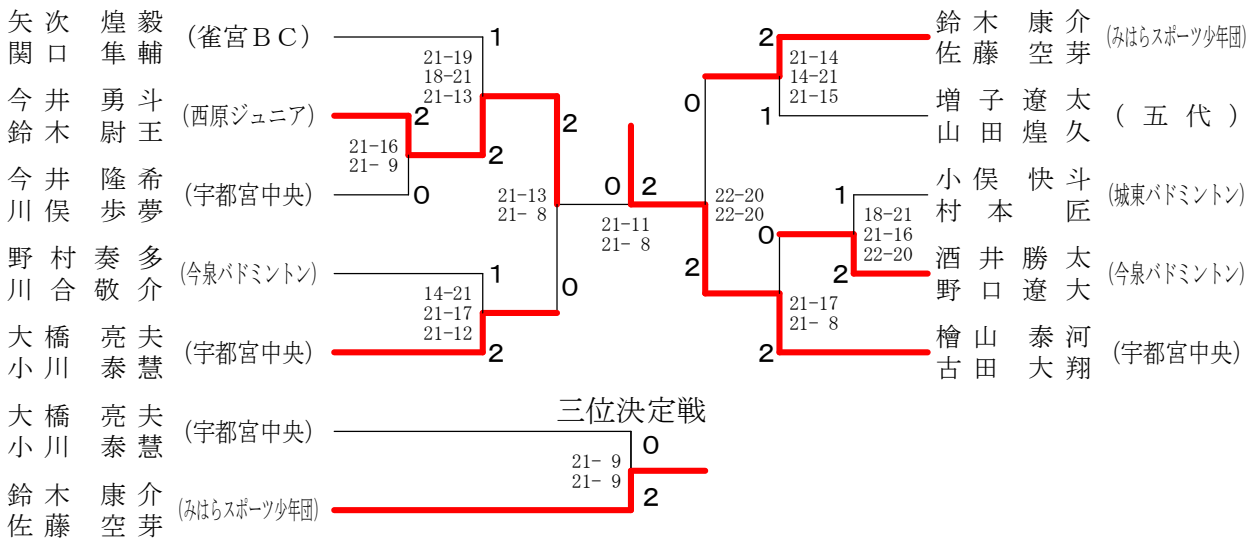


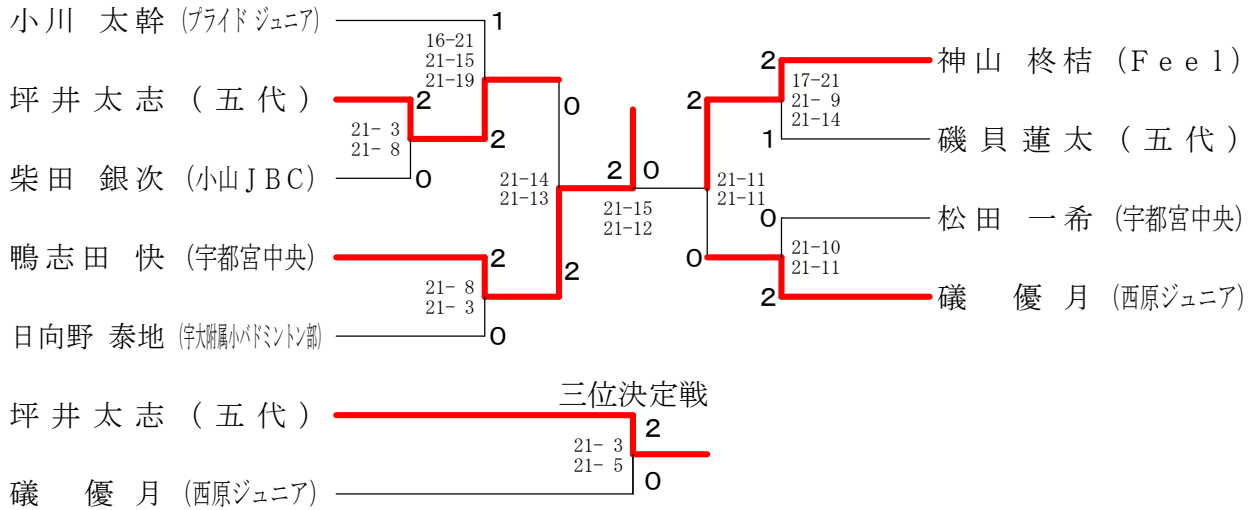
男子シングルス6年生以下



男子ダブルス6年生以下

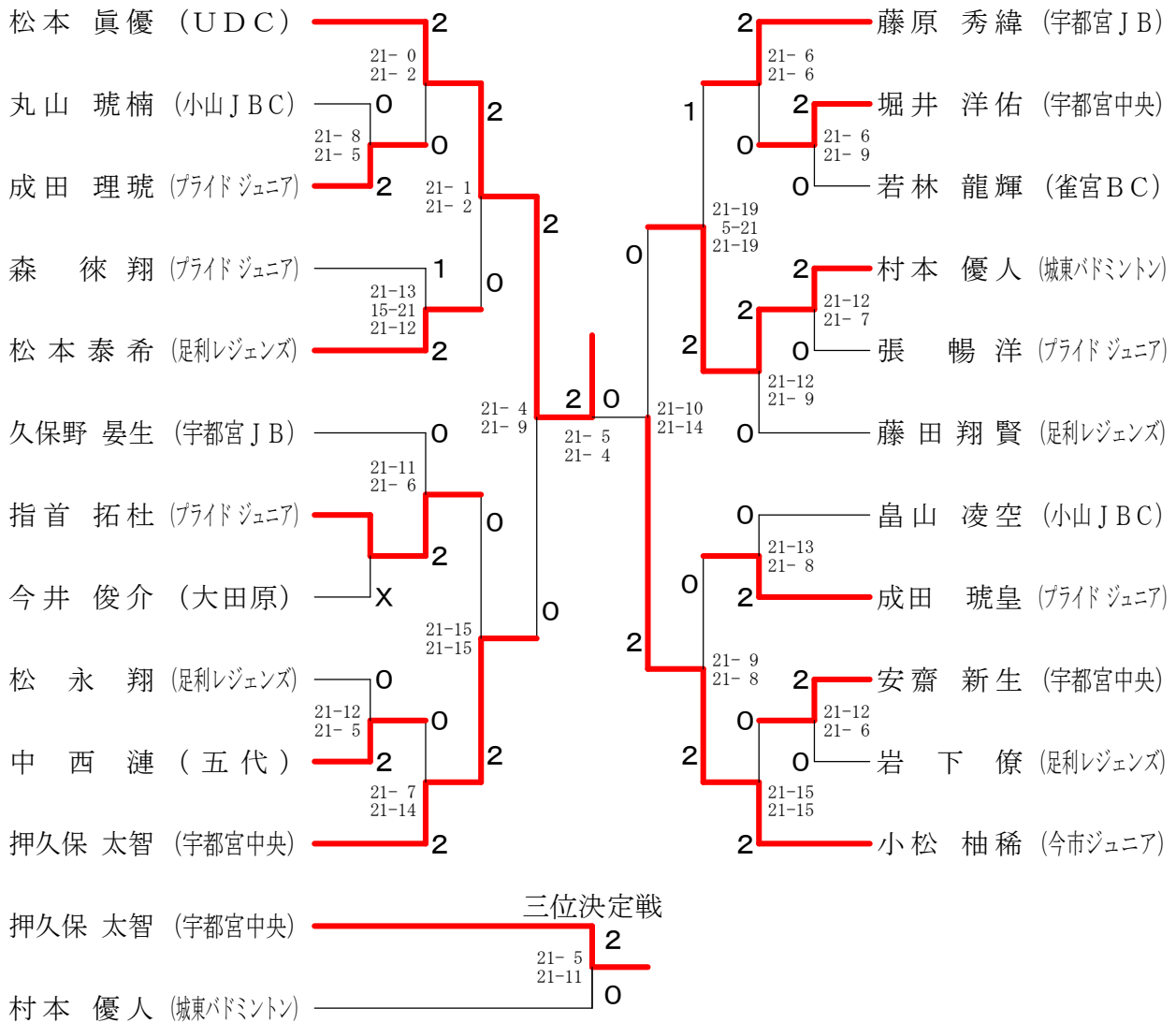


男子シングルス5年生以下



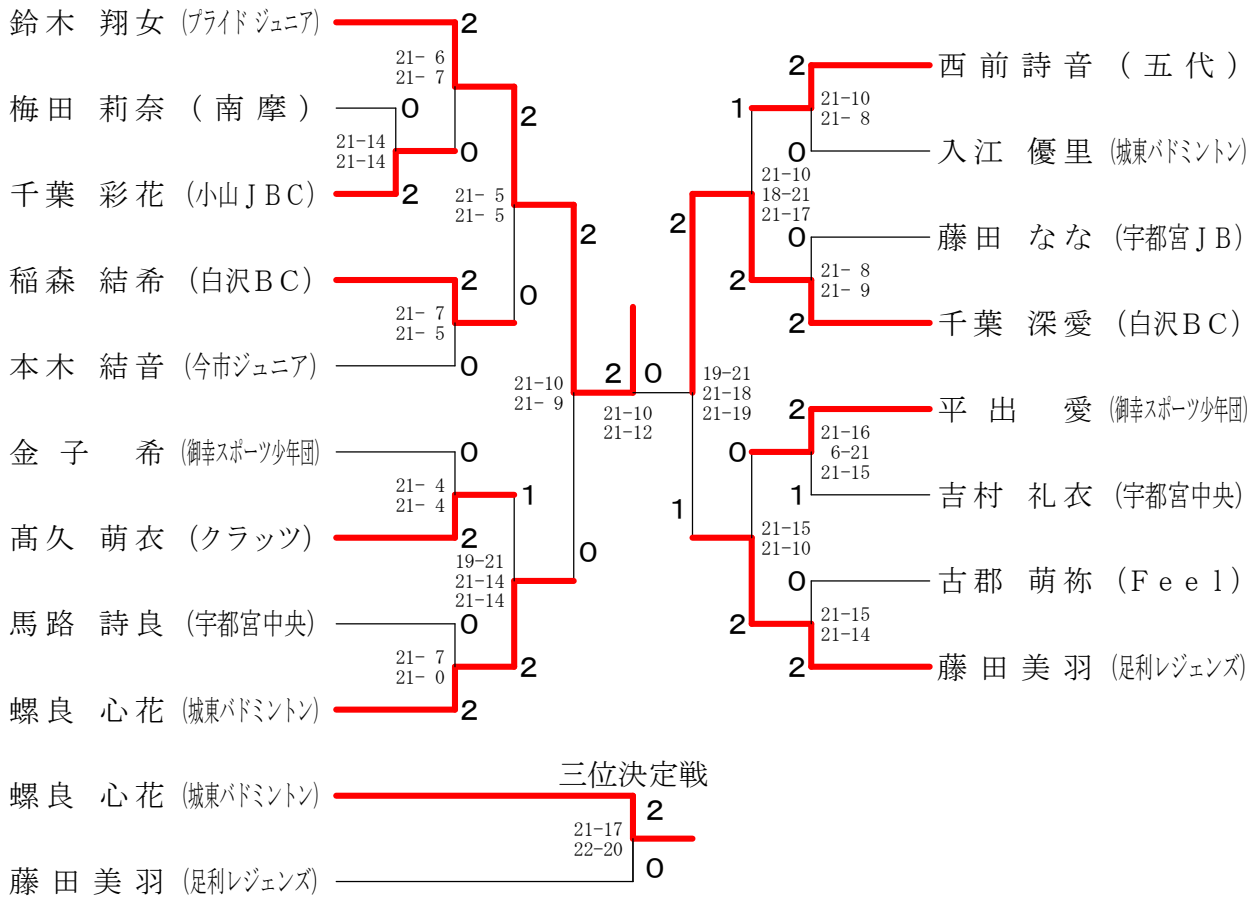
| 男子ダブルス5年生以下 | 北川 道大 | 薄井駿介 鈴木祥太 | 馬路 隼 渡邊 昊 | 平山 斗 齋藤 舜 | 江部 優太郎 増山 陽向 | 勝 敗 | 順位 |
|---------------------|-------|--------------|--------------|--------------|-----------------|-----------------------------|----|
| 北川 道大 (みはらスポーツ少年団) | ○ | ○ | ○ | ○ | × | M 3-1 G 7-2 P 189-104 | 2 |
| 薄井駿介 (今泉バドミントン) | × | ○ | ○ | × | × | M 1-3 G 2-6 P 112-158 | 4 |
| 馬路 隼 (宇都宮中央) | × | × | ○ | × | × | M 0-4 G 1-8 P 125-194 | 5 |
| 平山 斗 (西が岡バドミントンクラブ) | × | ○ | ○ | × | × | M 2-2 G 4-5 P 141-169 | 3 |
| 江部 優太郎 (宇都宮JB) | ○ | ○ | ○ | ○ | ○ | M 4-0 G 8-1 P 183-125 | 1 |

男子シングルス4年生以下

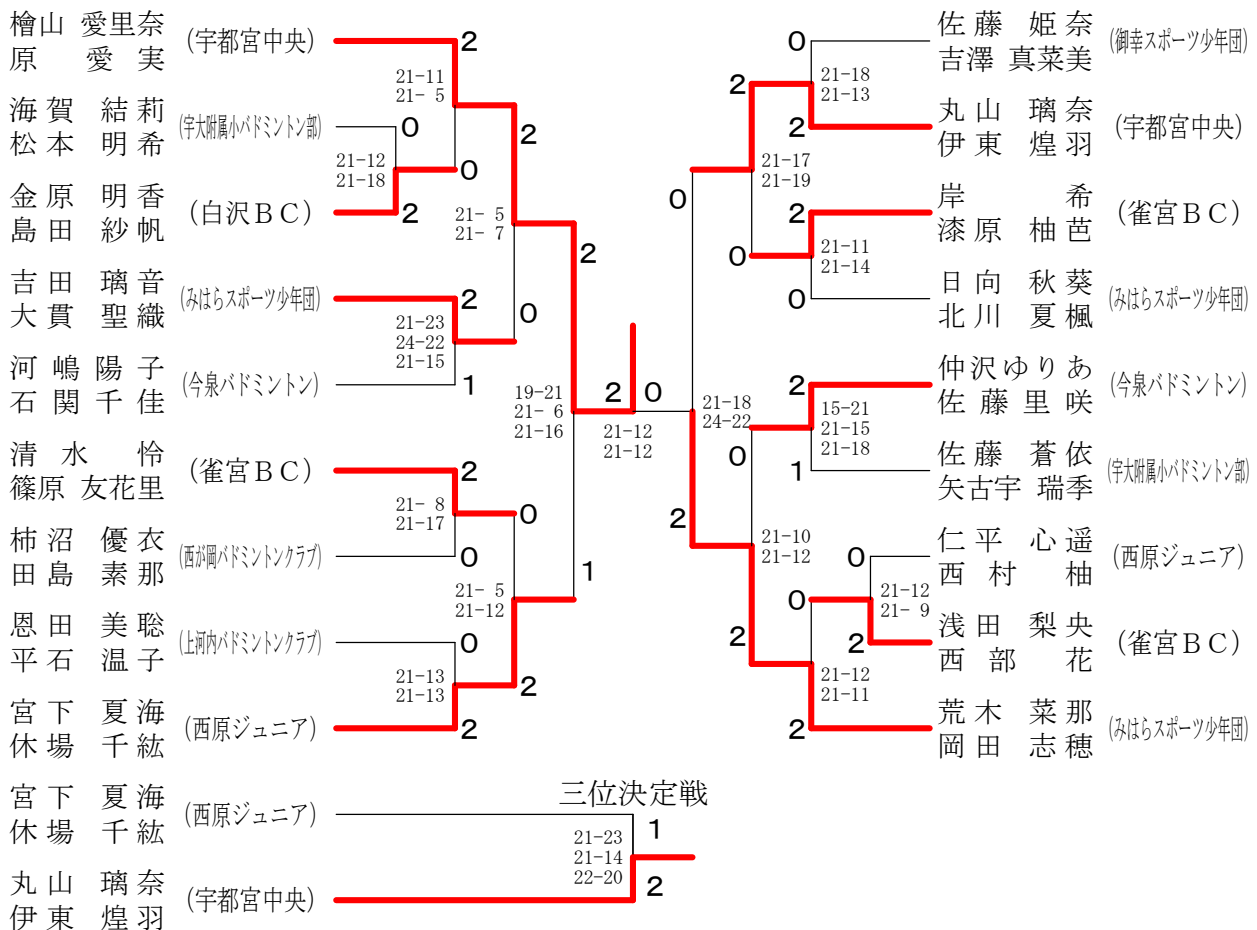


| 男子ダブルス4年生以下 | 檜 山 雲 | 吉 岡 | 原 崎 | 鈴 松 | 木 下 | 北 川 | 荒 木 | 柳 大 根 | 谷 田 | 勝 敗 | 順 位 |
|------------------------|--------------|--------------------|------------------------------|------------------------------|---------------------|-----------------------------|-----|-------|-----|-----|-----|
| 檜 山 誠 太 (宇都宮中央) | | ○ 21-2 21-5 | ○ 21-14 21-19 | ○ 21-18 15-21 21-17 | ○ 21-3 21-6 | M 4-0 G 8-1 P 183-105 | 1 | | | | |
| 吉 原 悠 月 (宇大附属小バドミントン部) | × | | × | × | ○ 21-17 24-22 | M 1-3 G 2-6 P 83-165 | 4 | | | | |
| 鈴 木 大 我 (宇都宮JB) | × | ○ 21-6 21-9 | | × | ○ 21-4 21-12 | M 2-2 G 5-4 P 170-129 | 3 | | | | |
| 北 川 蓮 梧 (みはらスポーツ少年団) | × | ○ 21-2 21-14 | ○ 21-12 13-21 22-20 | | ○ 21-1 21-1 | M 3-1 G 7-3 P 196-128 | 2 | | | | |
| 柳 谷 晃 太 (宇都宮中央) | × | × | × | × | × | M 0-4 G 0-8 P 66-171 | 5 | | | | |
| 大 根 田 真 弘 | 3-21 6-21 | 17-21 22-24 | 4-21 12-21 | 1-21 1-21 | | | | | | | |

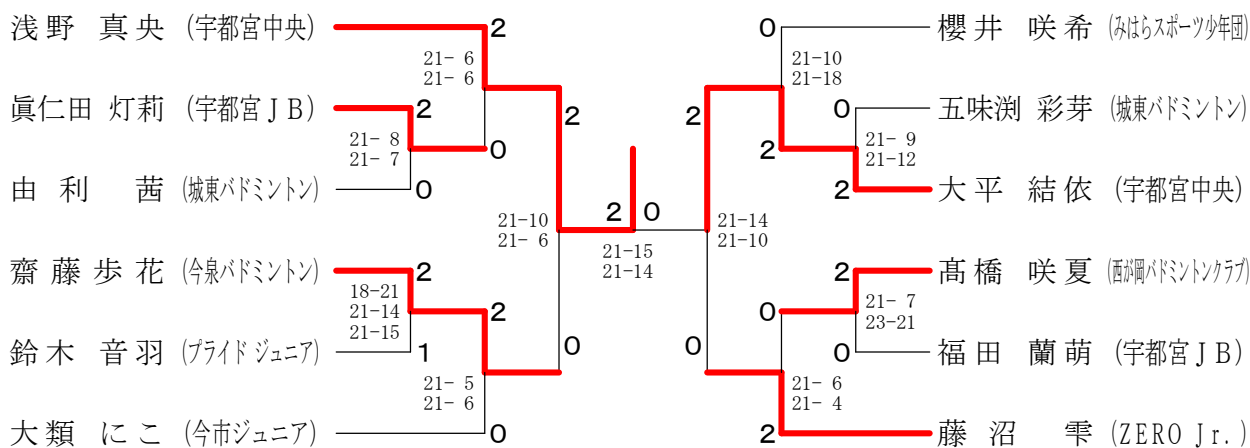
女子シングルス6年生以下



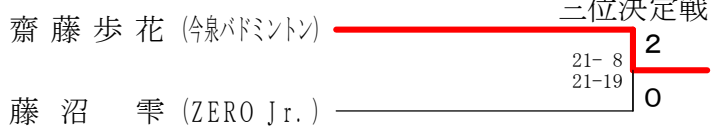
女子ダブルス6年生以下



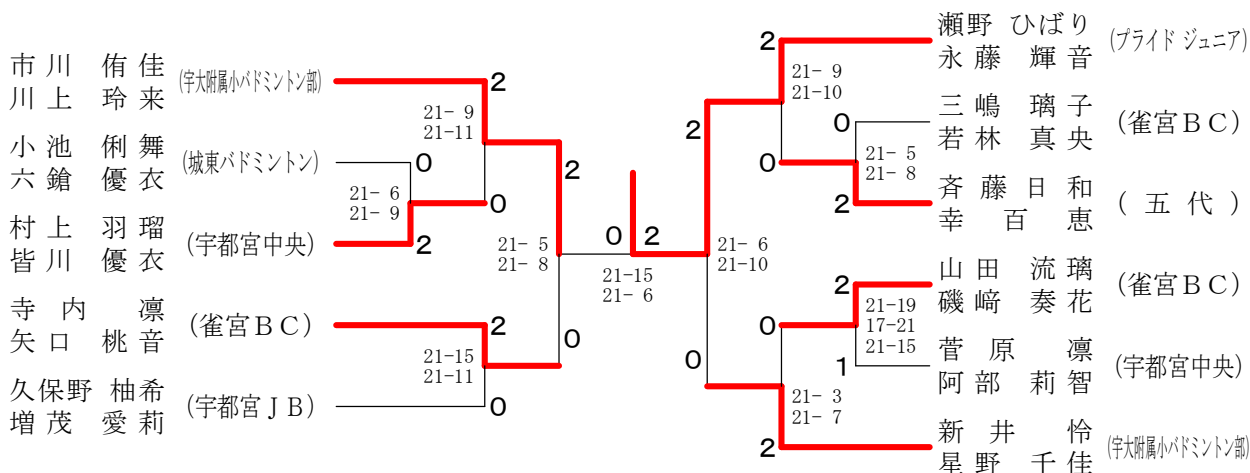
女子シングルス5年生以下



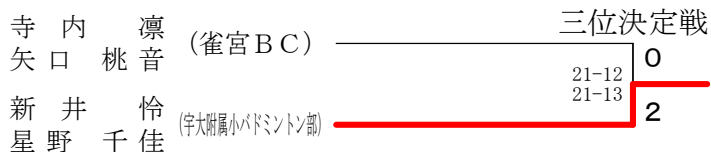
三位決定戦



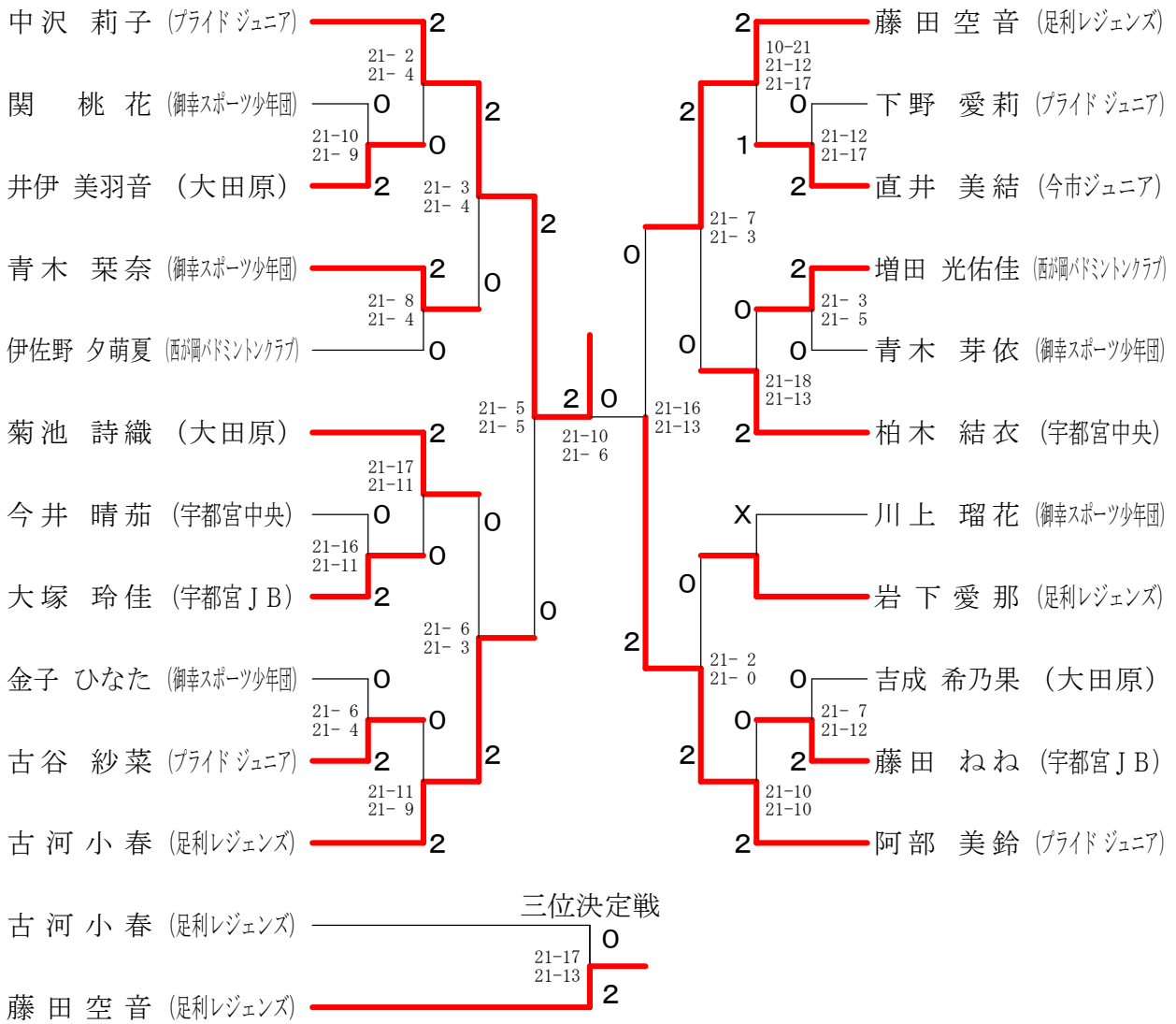
女子ダブルス5年生以下



三位決定戦



女子シングルス4年生以下



女子ダブルス4年生以下

